

638/1301

6  $\frac{3}{4}$  x 8 '''  
15.30 x 17.80 mm  
H. 3.10

In conformity with RoHS standard

**ISAQUARTZ**

**ISA**  
S W I S S  
M O V E M E N T

Specifications are subject to change without notice.

Visit us on internet [WWW.ISASWISS.COM](http://WWW.ISASWISS.COM)

**Caractéristiques :**

Mouvement électronique à quartz, 2 aiguilles.  
 Moteur rotatif pas à pas, 1 pas par seconde.  
 Dispositif stop et interrupteur. Tige 2 positions.

**Characteristics :**

Electronic quartz movement, with 2 hands.  
 Rotary stepping motor, 1 step per second.  
 Stop device and current breaker. 2 handsetting positions.

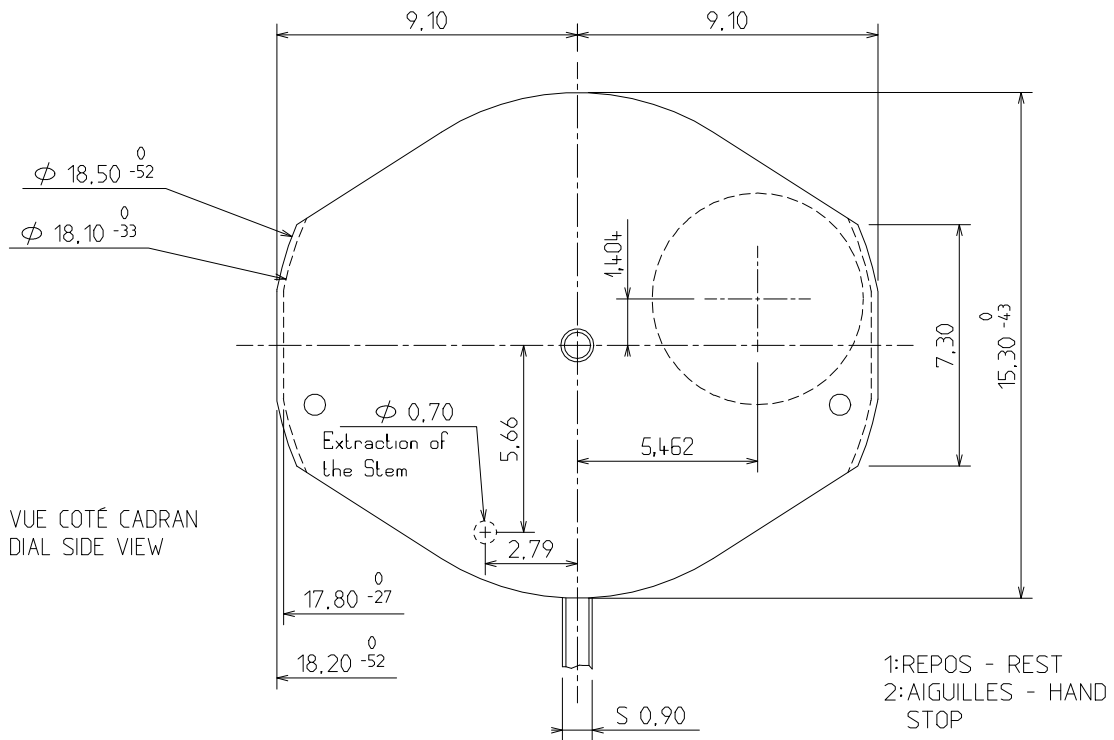
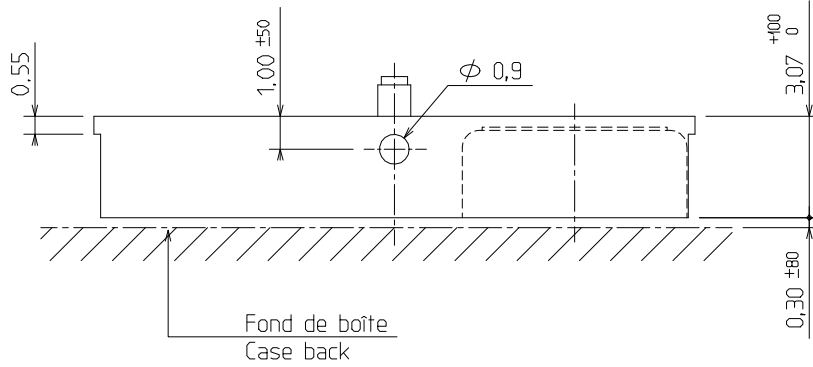
**Kennzeichnungen :**

Elektronisches Quarzwerk, 2 Zeiger.  
 Schrittschaltmotor, 1 Schritt pro Sekunde.  
 Stopp Vorrichtung und Unterbrecher. 2 Stellwellenpositionen.

Critères Criteria Kriterium	Conditions Conditions Bedingungen	Min.	Typ.	Max.	Unités Units Einheit
Consommation - Current consumption Stromaufnahme	U=1,55V T=25°C		0,90		µA
Marche instantanée - Instantaneous rate Momentaner Gang	U=1,55V T=25°C	-0,5 (-15)		+0,5 (+15)	s/jour s/day s/Tag (s/mois s/month s/Monat)
Température de fonctionnement Operating temperature Betriebstemperatur		0		50	°C
Résistance aux champs magnétiques Resistance to magnetic fields Magnetfeldabschirmung			1500 (18,8)		A/m (Oe)

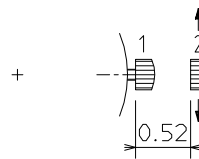
Qté Qty Menge	Désignation Designation Bezeichnung	Type Model Typ	Tension Voltage Spannung	Code Code Kode	Capacité Capacity Kapazität	Autonomie théorique Theoretical Autonomy Theoretische Gangreserve
1	Pile Battery Batterie 6,80 x 2,60	SR 626 SW	1,55 V	377	28 mAh	44 mois months Monate

CAGE / FRAME



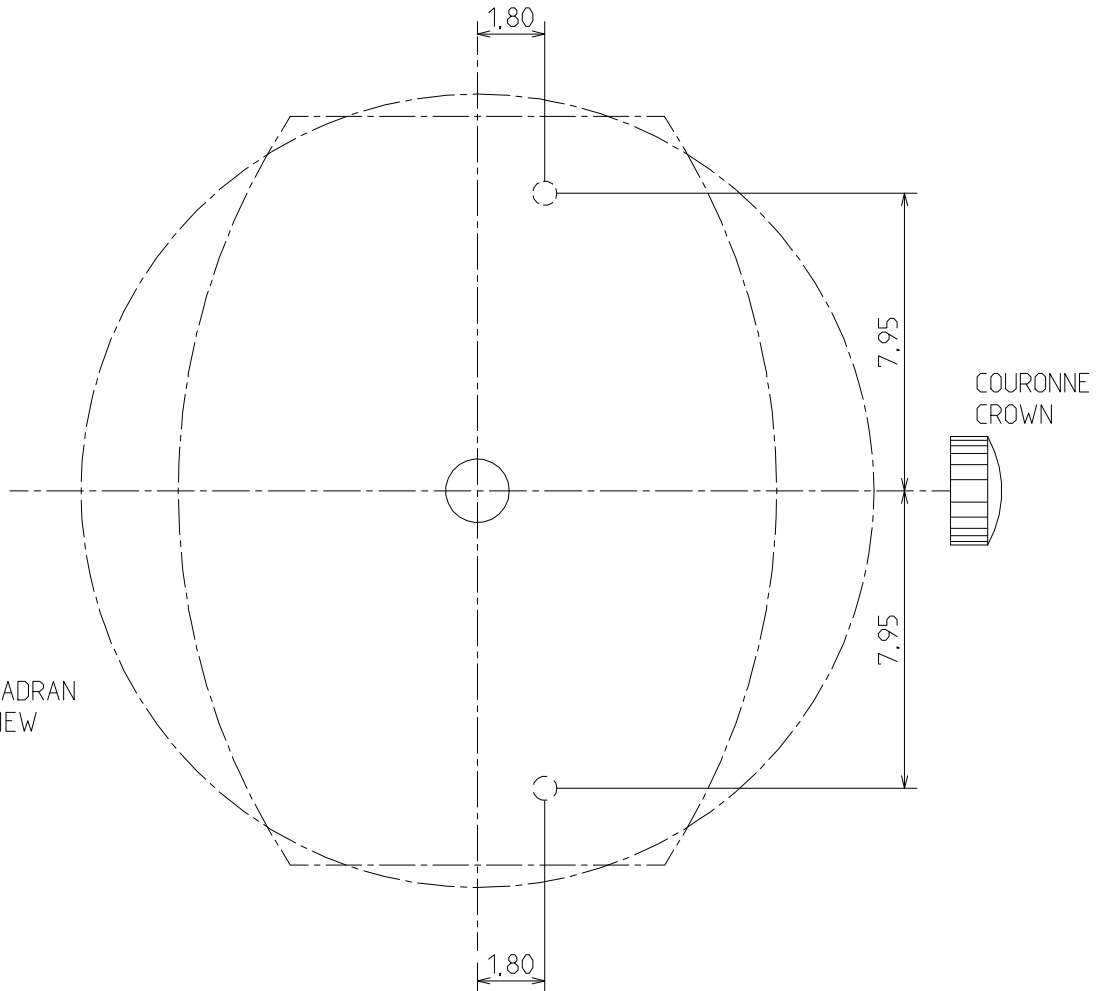
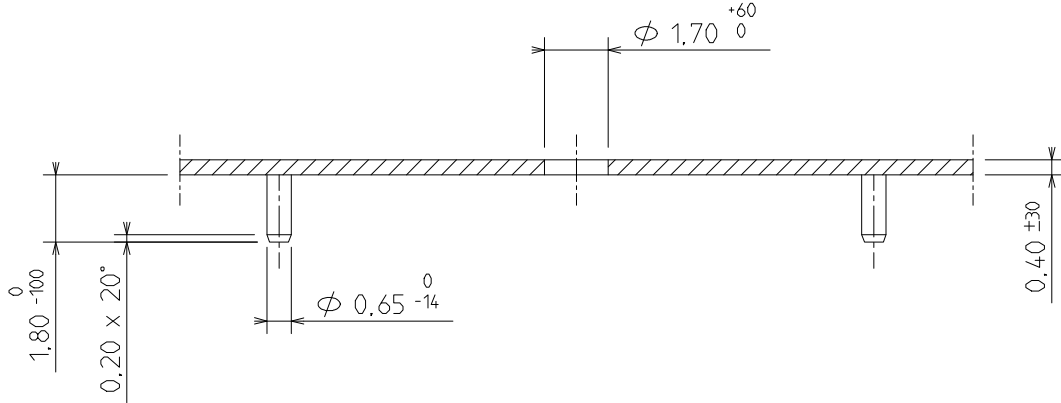
VUE COTÉ CADRAN  
DIAL SIDE VIEW

1: REPOS - REST  
2: AIGUILLES - HAND  
STOP



DIMENSIONS IN mm - TOLERANCES IN µm.

CADRAN / DIAL

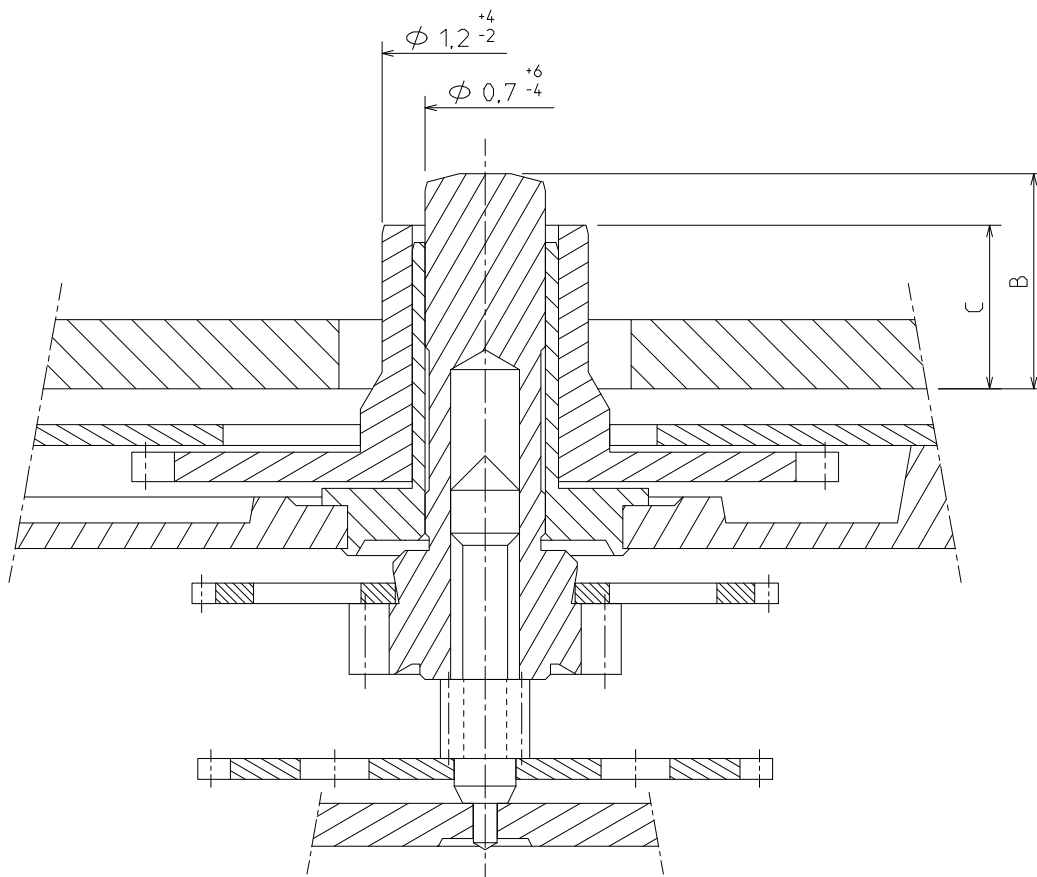


VUE COTE CADRAN  
DIAL SIDE VIEW

DIMENSIONS IN mm - TOLERANCES IN µm.

**AIGUILLAGE / HAND-FITTING**

AUTRES AIGUILLAGES SUR DEMANDE  
OTHER HAND-FITTING ON REQUEST



	HAUTEUR AIGUILLAGE / HAND-FITTING HEIGHT		HAUTEUR CANON AIGUILLE / HAND PIPE HEIGHT
B	MINUTE	1,25	0,25
C	HEURE HOUR	0,90	0,60

		MASSE	MASS	BALOURD	UNBALANCE
AIGUILLE DES MINUTES	MINUTES-HAND	≤ 10 mg		≤ 0,30 μNm	

DIMENSIONS IN mm - TOLERANCES IN μm.